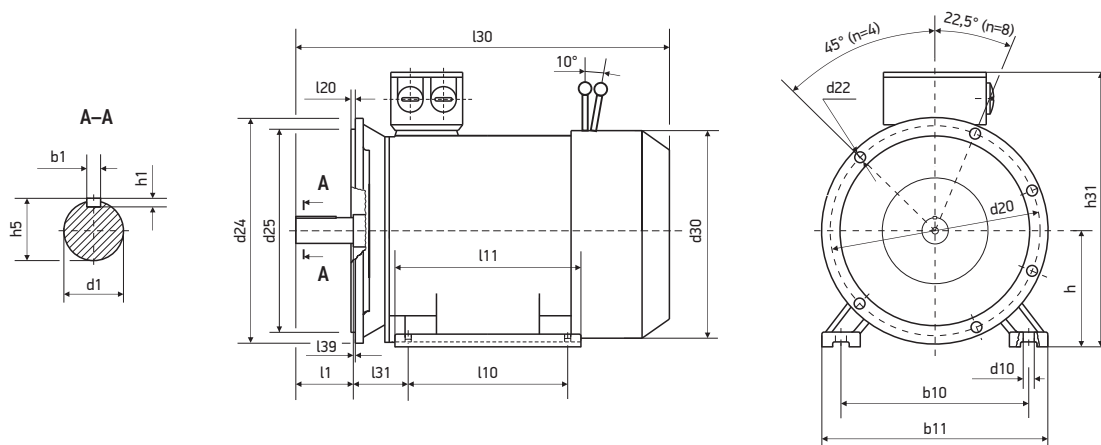


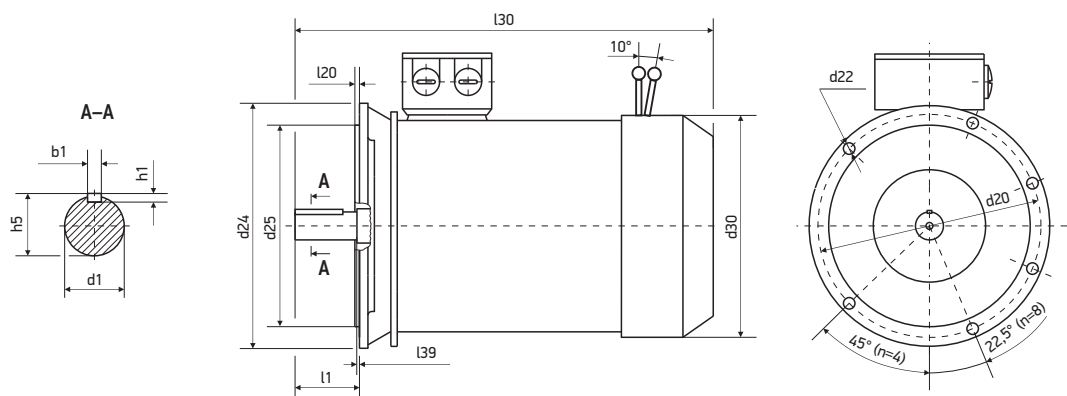
Монтажное исполнение IM10...1

Тип ЭД	Полюсов	Габаритные размеры, мм			Установочные и присоединительные размеры, мм											
		l30	h31	d30	b10	b11	l10	l11	l31	d1	l1	b1	h5	h1	h	d10
АИР56АЕ(Е2)	2,4	270	165	120	90	113	71	90	36	11	23	4	12,5	4	56	5,8
АИР56ВЕ(Е2)	2,4	270	165	120	90	113	71	90	36	11	23	4	12,5	4	56	5,8
АИР63АЕ(Е2)	2,4,6	288	180	140	100	124	80	102	40	14	30	5	16	5	63	5,8
АИР63ВЕ(Е2)	2,4,6	288	180	140	100	124	80	102	40	14	30	5	16	5	63	5,8
АИР71АЕ(Е2)	2,4,6	355	195	145	112	150	90	120	45	19	40	6	21,5	6	71	7
АИР71ВЕ(Е2)	2,4,6,8	355	195	145	112	150	90	120	45	19	40	6	21,5	6	71	7
АИР80АЕ(Е2)	2,4,6,8	256	214	176	125	165	100	131	50	22	50	6	24,5	6	80	10
АИР80ВЕ(Е2)	2,4,6,8	356	214	176	125	165	100	155	50	22	50	6	24,5	6	80	10
АИР90ЛЕ(Е2)	2,4,6,8	420	250	195	140	180	125	170	56	24	50	8	27	7	90	10
АИР90ЛВЕ(Е2)	8	420	250	195	140	180	125	170	56	24	50	8	27	7	90	10
АИР100СЕ(Е2)	2,4	457	270	215	160	205	112	180	63	28	60	8	31	7	100	12
АИР100ЛЕ(Е2)	2,4,6,8	457	270	215	160	205	140	185	63	28	60	8	31	7	100	12
АИР112АЕ(Е2)	2,4,6,8	508	300	240	190	230	140	223	70	32	80	10	35	8	112	12
АИР112ВЕ(Е2)	6,8	508	300	240	190	230	140	223	70	32	80	10	35	8	112	12
АИР132СЕ(Е2)	4,6,8	588	345	275	216	270	140	237	89	38	80	10	41	8	132	12
АИР132МЕ(Е2)	2,4,6,8	588	345	275	216	270	178	238	89	38	80	10	41	8	132	12
АИР160СЕ(Е2)	2	703	420	330	254	320	178	314	108	42	110	12	45	8	160	15
	4,6,8	718	420	330	254	320	178	314	108	48	110	14	51,5	9	160	15
АИР160МЕ(Е2)	2	773	420	330	254	320	210	314	108	42	110	12	45	8	160	15
	4,6,8	773	420	330	254	320	210	314	108	48	110	14	51,5	9	160	15
АИР180СЕ(Е2)	2	820	455	380	279	355	203	343	121	48	110	14	51,5	9	180	15
	4	850	455	380	279	355	203	343	121	55	110	16	59	10	180	15
АИР180МЕ(Е2)	2	870	455	380	279	355	241	355	121	48	110	14	51,5	9	180	15
	4,6,8	870	455	380	279	355	241	355	121	55	110	16	59	10	180	15
АИР200МЕ(Е2)	2	930	505	420	318	395	267	379	133	55	110	16	59	10	200	19
	4,6,8	970	505	420	318	395	267	379	133	60	140	18	64	11	200	19
АИР200ЛЕ(Е2)	2	940	505	420	318	395	305	379	133	55	110	16	59	10	200	19
	4,6,8	970	505	420	318	395	305	379	133	60	140	18	64	11	200	19
АИР225МЕ(Е2)	2	985	560	435	356	435	311	395	149	55	140	16	59	10	225	19
	4,6,8	985	560	435	356	435	311	395	149	60	140	18	69	11	225	19
АИР250СЕ(Е2)	2	1080	615	490	406	490	311	446	168	65	140	18	69	11	250	24
	4,6,8	1080	615	490	406	490	311	446	168	75	140	20	79,5	12	250	24
АИР250МЕ(Е2)	2	1080	615	490	406	490	349	459	168	65	140	18	69	11	250	24
	4,6,8	1080	615	490	406	490	349	459	168	75	140	20	79,5	12	250	24
АИР280СЕ(Е2)	2	1310	680	580	457	550	368	540	190	70	140	20	74,5	12	280	24
	4,6,8	1340	680	580	457	550	368	540	190	80	170	22	85	14	280	24
АИР280МЕ(Е2)	2	1350	680	580	457	550	419	540	190	70	140	20	74,5	12	280	24
	4,6,8	1380	680	580	457	550	419	540	190	80	170	22	85	14	280	24
АИР315СЕ(Е2)	2	1510	845	645	508	635	406	680	216	75	140	20	79,5	12	315	28
	4,6,8,10	1510	845	645	508	635	406	680	216	90	170	25	95	14	315	28
АИР315МЕ(Е2)	2	1510	845	645	508	635	457	680	216	75	140	20	79,5	12	315	28
	4,6,8,10	1510	845	645	508	635	457	680	216	90	170	25	95	14	315	28
АИР355СЕ(Е2)	2	1560	1010	710	610	730	500	775	254	100	210	28	90	14	355	28
	4,6,8,10	1560	1010	710	610	730	500	775	254	100	210	28	106	16	355	28
АИР355МЕ(Е2)	2	1560	1010	710	610	730	560	775	254	100	210	28	90	14	355	28
	4,6,8,10	1560	1010	710	610	730	560	775	254	100	210	28	106	16	355	28



Монтажное исполнение IM20...1

Тип ЭД	Полюсов	Габаритные размеры, мм					Установочные и присоединительные размеры, мм															
		l30	h31	d30	d24	b10	b11	l10	l11	l31	d1	l1	b1	h5	h1	h	d10	d20	d25	l20	d22	n
АИР56АЕ(Е2)	2,4	270	165	120	140	90	113	71	90	36	11	23	4	12,5	4	56	5,8	115	95	3	M8	4
АИР56ВЕ(Е2)	2,4	270	165	120	140	90	113	71	90	36	11	23	4	12,5	4	56	5,8	115	95	3	M8	4
АИР63АЕ(Е2)	2,4,6	288	180	140	160	100	124	80	102	40	14	30	5	16	5	63	5,8	130	110	3,5	M8	4
АИР63ВЕ(Е2)	2,4,6	288	180	140	160	100	124	80	102	40	14	30	5	16	5	63	5,8	130	110	3,5	M8	4
АИР71АЕ(Е2)	2,4,6	355	195	145	200	112	150	90	120	45	19	40	6	21,5	6	71	7	165	130	3,5	M10	4
АИР71ВЕ(Е2)	2,4,6,8	355	195	145	200	112	150	90	120	45	19	40	6	21,5	6	71	7	165	130	3,5	M10	4
АИР80АЕ(Е2)	2,4,6,8	256	214	176	200	125	165	100	131	50	22	50	6	24,5	6	80	10	165	130	3,5	M10	4
АИР80ВЕ(Е2)	2,4,6,8	356	214	176	200	125	165	100	155	50	22	50	6	24,5	6	80	10	165	130	3,5	M10	4
АИР90ЛЕ(Е2)	2,4,6,8	420	250	195	250	140	180	125	170	56	24	50	8	27	7	90	10	215	180	4	M12	4
АИР90ЛВЕ(Е2)	8	420	250	195	250	140	180	125	170	56	24	50	8	27	7	90	10	215	180	4	M12	4
АИР100СЕ(Е2)	2,4	457	270	215	250	160	205	112	180	63	28	60	8	31	7	100	12	215	180	4	M12	4
АИР100ЛЕ(Е2)	2,4,6,8	457	270	215	250	160	205	140	185	63	28	60	8	31	7	100	12	215	180	4	M12	4
АИР112АЕ(Е2)	2,4,6,8	508	300	240	300	190	230	140	223	70	32	80	10	35	8	112	12	265	230	4	M12	4
АИР112ВЕ(Е2)	6,8	508	300	240	300	190	230	140	223	70	32	80	10	35	8	112	12	265	230	4	M12	4
АИР132СЕ(Е2)	4,6,8	588	345	275	350	216	270	140	237	89	38	80	10	41	8	132	12	300	250	5	M16	4
АИР132МЕ(Е2)	2,4,6,8	588	345	275	350	216	270	178	238	89	38	80	10	41	8	132	12	300	250	5	M16	4
АИР160СЕ(Е2)	2	703	420	330	350	254	320	178	314	108	42	110	12	45	8	160	15	300	250	5	M16	4
	4,6,8	718	420	330	350	254	320	178	314	108	48	110	14	51,5	9	160	15	300	250	5	M16	4
АИР160МЕ(Е2)	2	773	420	330	350	254	320	210	314	108	42	110	12	45	8	160	15	300	250	5	M16	4
	4,6,8	773	420	330	350	254	320	210	314	108	48	110	14	51,5	9	160	15	300	250	5	M16	4
АИР180СЕ(Е2)	2	820	455	380	400	279	355	203	343	121	48	110	14	51,5	9	180	15	350	300	5	M16	4
	4	850	455	380	400	279	355	203	343	121	55	110	16	59	10	180	15	350	300	5	M16	4
АИР180МЕ(Е2)	2	870	455	380	400	279	355	241	355	121	48	110	14	51,5	9	180	15	350	300	5	M16	4
	4,6,8	870	455	380	400	279	355	241	355	121	55	110	16	59	10	180	15	350	300	5	M16	4
АИР200МЕ(Е2)	2	930	505	420	450	318	395	267	379	133	55	110	16	59	10	200	19	400	350	5	M16	8
	4,6,8	970	505	420	450	318	395	267	379	133	60	140	18	64	11	200	19	400	350	5	M16	8
АИР200ЛЕ(Е2)	2	940	505	420	450	318	395	305	379	133	55	110	16	59	10	200	19	400	350	5	M16	8
	4,6,8	970	505	420	450	318	395	305	379	133	60	140	18	64	11	200	19	400	350	5	M16	8
АИР225МЕ(Е2)	2	985	560	435	550	356	435	311	395	149	55	140	16	59	10	225	19	500	450	5	M16	8
	4,6,8	985	560	435	550	356	435	311	395	149	60	140	18	69	11	225	19	500	450	5	M16	8
АИР250СЕ(Е2)	2	1080	615	490	550	406	490	311	446	168	65	140	18	69	11	250	24	500	450	5	M16	8
	4,6,8	1080	615	490	550	406	490	311	446	168	75	140	20	79,5	12	250	24	500	450	5	M16	8
АИР250МЕ(Е2)	2	1080	615	490	550	406	490	349	459	168	65	140	18	69	11	250	24	500	450	5	M16	8
	4,6,8	1080	615	490	550	406	490	349	459	168	75	140	20	79,5	12	250	24	500	450	5	M16	8
АИР280СЕ(Е2)	2	1310	680	580	660	457	550	368	540	190	70	140	20	74,5	12	280	24	600	550	6	M20	8
	4,6,8	1340	680	580	660	457	550	368	540	190	80	170	22	85	14	280	24	600	550	6	M20	8
АИР280МЕ(Е2)	2	1350	680	580	660	457	550	419	540	190	70	140	20	74,5	12	280	24	600	550	6	M20	8
	4,6,8	1380	680	580	660	457	550	419	540	190	80	170	22	85	14	280	24	600	550	6	M20	8
АИР315СЕ(Е2)	2	1510	845	645	660	508	635	406	680	216	75	140	20	79,5	12	315	28	600	550	6	M20	8
	4,6,8,10	1510	845	645	660	508	635	406	680	216	90	170	25	95	14	315	28	600	550	6	M20	8
АИР315МЕ(Е2)	2	1510	845	645	660	508	635	457	680	216	75	140	20	79,5	12	315	28	600	550	6	M20	8
	4,6,8,10	1510	845	645	660	508	635	457	680	216	90	170	25	95	14	315	28	600	550	6	M20	8
АИР355СЕ(Е2)	2	1560	1010	710	800	610	730	500	775	254	100	210	28	90	14	355	28	740	680	6	M20	8
	4,6,8,10	1560	1010	710	800	610	730	500	775	254	100	210	28	106	16	355	28	740	680	6	M20	8
АИР355МЕ(Е2)	2	1560	1010	710	800	610	730	560	775	254	100	210	28	90	14	355	28	740	680	6	M20	8
	4,6,8,10	1560	1010	710	800	610	730	560	775	254	100	210	28	106	16	355	28	740	680	6	M20	8



Монтажное исполнение IM30...1

Тип ЭД	Полюсов	Габаритные размеры, мм			Установочные и присоединительные размеры, мм									
		l30	d30	d24	d1	l1	b1	h5	h1	d20	d25	l20	d22	n
АИР56АЕ(Е2)	2,4	270	120	140	11	23	4	12,5	4	115	95	3	10	4
АИР56ВЕ(Е2)	2,4	270	120	140	11	23	4	12,5	4	115	95	3	10	4
АИР63АЕ(Е2)	2,4,6	288	140	160	14	30	5	16	5	130	110	3,5	10	4
АИР63ВЕ(Е2)	2,4,6	288	140	160	14	30	5	16	5	130	110	3,5	10	4
АИР71АЕ(Е2)	2,4,6	355	145	200	19	40	6	21,5	6	165	130	3,5	12	4
АИР71ВЕ(Е2)	2,4,6,8	355	145	200	19	40	6	21,5	6	165	130	3,5	12	4
АИР80АЕ(Е2)	2,4,6,8	256	176	200	22	50	6	24,5	6	165	130	3,5	12	4
АИР80ВЕ(Е2)	2,4,6,8	356	176	200	22	50	6	24,5	6	165	130	3,5	12	4
АИР90ЛЕ(Е2)	2,4,6,8	420	195	250	24	50	8	27	7	215	180	4	15	4
АИР90ЛВЕ(Е2)	8	420	195	250	24	50	8	27	7	215	180	4	15	4
АИР100СЕ(Е2)	2,4	457	215	250	28	60	8	31	7	215	180	4	15	4
АИР100ЛЕ(Е2)	2,4,6,8	457	215	250	28	60	8	31	7	215	180	4	15	4
АИР112МАЕ(Е2)	2,4,6,8	508	240	300	32	80	10	35	8	265	230	4	15	4
АИР112МВЕ(Е2)	6,8	508	240	300	32	80	10	35	8	265	230	4	15	4
АИР132СЕ(Е2)	4,6,8	588	275	350	38	80	10	41	8	300	250	5	19	4
АИР132МЕ(Е2)	2,4,6,8	588	275	350	38	80	10	41	8	300	250	5	19	4
АИР160СЕ(Е2)	2	703	330	350	42	110	12	45	8	300	250	5	19	4
	4,6,8	718	330	350	48	110	14	51,5	9	300	250	5	19	4
АИР160МЕ(Е2)	2	773	330	350	42	110	12	45	8	300	250	5	19	4
	4,6,8	773	330	350	48	110	14	51,5	9	300	250	5	19	4
АИР180СЕ(Е2)	2	820	380	400	48	110	14	51,5	9	350	300	5	19	4
	4	850	380	400	55	110	16	59	10	350	300	5	19	4
АИР180МЕ(Е2)	2	870	380	400	48	110	14	51,5	9	350	300	5	19	4
	4,6,8	870	380	400	55	110	16	59	10	350	300	5	19	4
АИР200МЕ(Е2)	2	930	420	450	55	110	16	59	10	400	350	5	19	8
	4,6,8	970	420	450	60	140	18	64	11	400	350	5	19	8
АИР200ЛЕ(Е2)	2	940	420	450	55	140	16	59	10	400	350	5	19	8
	4,6,8	970	420	450	60	140	18	64	11	400	350	5	19	8
АИР225МЕ(Е2)	2	985	435	550	55	110	16	59	10	500	450	5	19	8
	4,6,8	985	435	550	60	140	18	69	11	500	450	5	19	8
АИР250СЕ(Е2)	2	1080	490	550	65	140	18	69	11	500	450	5	19	8
	4,6,8	1080	490	550	75	140	20	79,5	12	500	450	5	19	8
АИР250МЕ(Е2)	2	1080	490	550	65	140	18	69	11	500	450	5	19	8
	4,6,8	1080	490	550	75	140	20	79,5	12	500	450	5	19	8
АИР280СЕ(Е2)	2	1310	580	660	70	140	20	74,5	12	600	550	6	24	8
	4,6,8	1340	580	660	80	170	22	85	14	600	550	6	24	8
АИР280МЕ(Е2)	2	1350	580	660	70	140	20	74,5	12	600	550	6	24	8
	4,6,8	1380	580	660	80	170	22	85	14	600	550	6	24	8
АИР315СЕ(Е2)	2	1510	645	660	75	140	20	79,5	12	600	550	6	24	8
	4,6,8,10	1510	645	660	90	170	25	95	14	600	550	6	24	8
АИР315МЕ(Е2)	2	1510	645	660	75	140	20	79,5	12	600	550	6	24	8
	4,6,8,10	1510	655	660	90	170	25	95	14	600	550	6	24	8
АИР355СЕ(Е2)	2	1560	710	800	100	210	28	90	14	740	680	6	24	8
	4,6,8,10	1560	710	800	100	210	28	106	16	740	680	6	24	8
АИР355МЕ(Е2)	2	1560	710	800	100	210	28	90	14	740	680	6	24	8
	4,6,8,10	1560	710	800	100	210	28	106	16	740	680	6	24	8