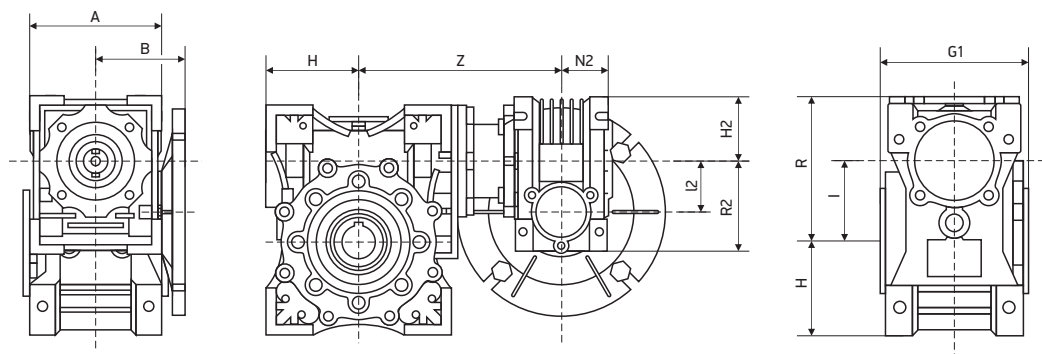
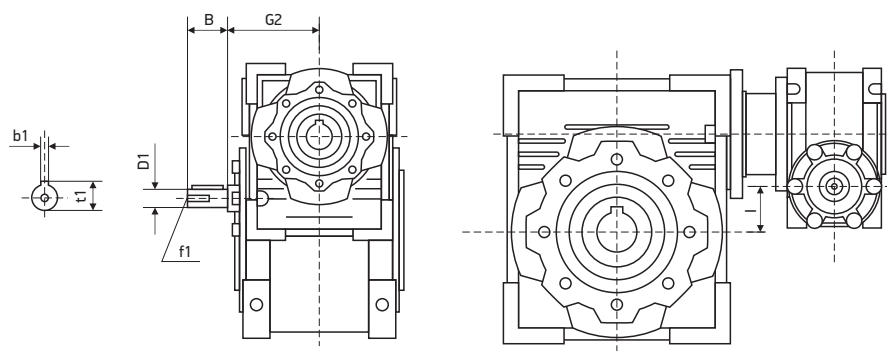


Габаритно-присоединительные размеры DRV



DRV	A	B	G1	H	I	R	H2	I2	N2	R2	Z	kg
030/040	80	55	78	50	40	71,5	40	30	29	57	122	3,5
030/050	80	55	92	60	50	84	40	30	29	57	132	4,7
030/063	80	55	112	72	63	102	40	30	29	57	145	7,4
040/050	100	70	92	60	50	84	50	40	36,5	71,5	140,5	5,8
040/063	100	70	112	72	63	102	50	40	36,5	71,5	156,5	8,5
040/075	100	70	120	86	75	119	50	40	36,5	71,5	167,5	11,3
040/090	100	70	140	103	90	135	50	40	36,5	71,5	184,5	15,3
050/075	120	80	120	86	75	119	60	50	43,5	84	188	12,5
050/090	120	80	140	103	90	135	60	50	43,5	84	205	16,5
050/110	120	80	155	127,5	110	167,5	60	50	43,5	84	226	38,5
063/075	144	95	120	86	75	119	72	63	53	102	188	15,2
063/090	144	95	140	103	90	135	72	63	53	102	205	19,2
063/110	144	95	160	127,5	110	167,5	72	63	53	102	225	41,2
063/130	144	95	170	147,5	130	187,5	72	63	53	102	245	54,2
063/150	144	95	200	170	150	230	72	63	53	102	275	90,2



DRV	030/040	030/050	030/063	040/075	040/090	050/090	050/110	063/110	063/130	063/150
B	20	20	20	23	23	30	30	40	40	40
D1	9 j6	9 j6	9 j6	11 j6	11 j6	14 j6	14 j6	19 j6	19 j6	19 j6
G2	51	51	51	60	60	74	74	90	90	90
I	10	20	33	35	50	40	60	47	67	87
b1	3	3	3	4	4	5	5	6	6	6
f1	—	—	—	—	—	M6	M6	M6	M6	M6
t1	10,2	10,2	10,2	12,5	12,5	16	16	21,5	21,5	21,5