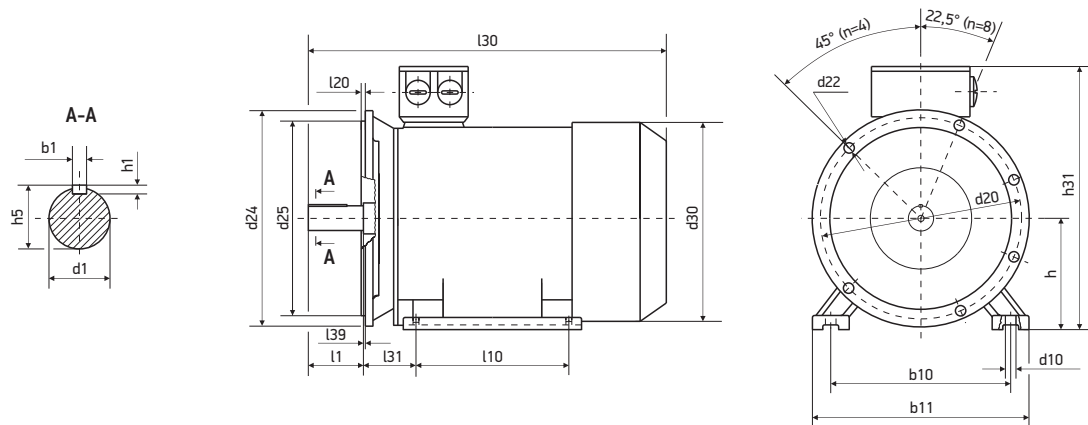


Монтажное исполнение IM1081

Тип ЭД	Полюсов	Габаритные размеры, мм			Установочные и присоединительные размеры, мм										
		l30	h31	d30	b 10	b 11	l 10	l31	d1	l1	b1	h5	h1	h	d10
АИСЕ63	2,4	217	182	120	100	135	80	50	11	23	4	11	4	63	7
АИСЕ71	2,4	250	202	136	80	150	80	66	14	30	5	16	4	71	7
АИСЕ80	2,4	310	227	160	125	153	100	62,5	19	40	6	21,5	5	80	10
АИСЕ90S	2,4	340	246	175	140	172	100	84	24	50	6	27	6	90	10
АИСЕ90L	2,4	340	246	175	140	172	125	71,5	24	50	8	27	7	90	10
АИСЕ100L	2,4	425	250	196	160	200	140	79	28	60	8	31	7	100	12
АИСЕ112М	2,4	450	285	220	190	230	140	90,5	28	60	8	31	7	112	12



Монтажное исполнение IM2081

Тип ЭД	Полюсов	Габаритные размеры, мм				Установочные и присоединительные размеры, мм														
		l30	h31	d30	d24	b 10	b 11	l 10	l31	d1	l1	b1	h5	h1	h	d10	d20	d25	l20	d22
АИСЕ63	2,4	217	182	120	140	100	135	80	50	11	23	4	11	4	63	7	115	95	3	10
АИСЕ71	2,4	250	202	136	160	80	150	80	66	14	30	5	16	4	71	7	130	110	3,5	12
АИСЕ80	2,4	310	227	160	200	125	153	100	62,5	19	40	6	21,5	5	80	10	165	130	3,5	12
АИСЕ90S	2,4	340	246	175	200	140	172	100	84	24	50	8	27	6	90	10	165	130	3,5	12
АИСЕ90L	2,4	340	246	175	200	140	172	120	71,5	24	50	8	27	7	90	10	165	130	3,5	12
АИСЕ100L	2,4	425	250	196	250	160	200	140	79	28	60	8	31	7	100	12	215	180	4	15
АИСЕ112М	2,4	450	285	220	250	190	230	140	90,5	28	60	8	31	7	110	12	215	180	4	15