

Габаритные и присоединительные размеры редуктора

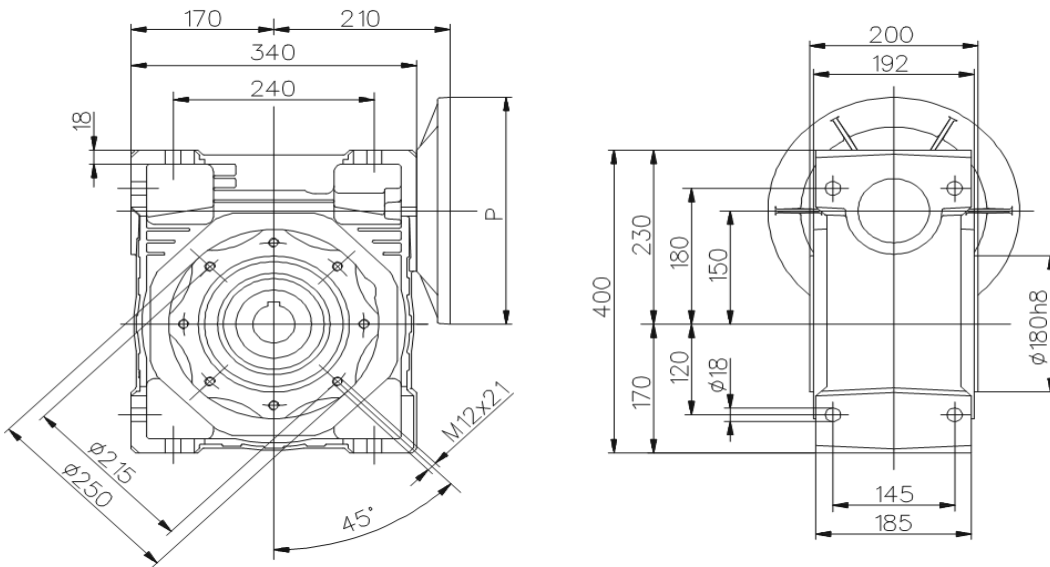
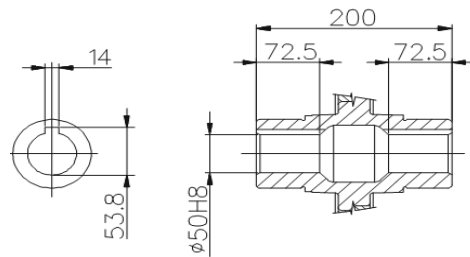


Таблица подбора

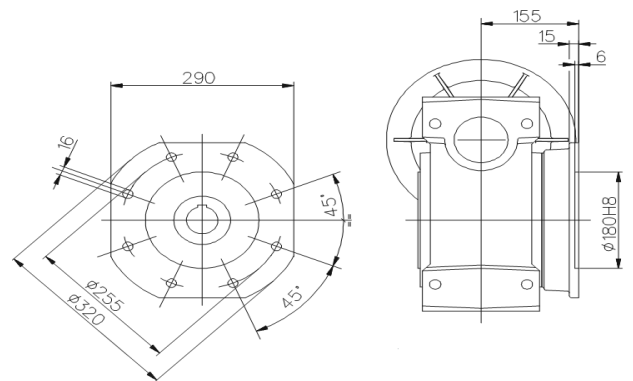
i	n1, об/мин	n2, об/мин	M (Nm)	P (кВт)	К.П.Д.	SF
7,5	2800	373	253	11	0,90	3,40
10		280	333	11	0,89	2,71
15		187	488	11	0,87	2,04
20		140	643	11	0,86	1,51
25		112	756	11	0,81	1,12
30		93	873	11	0,78	1,32
40		70	960	9,2	0,77	1,16
50		56	978	7,5	0,77	1,09
60		47	781	5,5	0,69	1,26
80		35	949	5,5	0,63	0,92
100	28	849	4	0,62	0,97	

Выходной вал



Боковой фланец F

7,5	1400	186,7	675	15	0,88	1,49
10		140	890	15	0,87	1,19
15		93,3	957	11	0,85	1,22
20		70	1054	9,2	0,84	1,08
25		56	1010	7,5	0,79	0,99
30		46,7	1166	7,5	0,76	1,77
40		35	1126	5,5	0,75	1,16
50		28	1407	5,5	0,75	0,89
60		23,3	1115	4	0,68	1,04
80		17,5	1015	3	0,62	1,01
100	14	915	2,2	0,61	1,06	



7,5	900	120	753	11	0,86	1,13
10		90	992	11	0,85	1,22
15		60	991	7,5	0,83	1,43
20		45	1305	7,5	0,82	1,36
25		36	1130	5,5	0,77	1,02
30		30	948	4	0,74	1,65
40		22,5	1248	4	0,74	1,21
50		18	1560	4	0,74	0,92
60		15	1273	3	0,67	1,05
80		11,3	1135	2,2	0,61	1,04
100	9	951	1,5	0,60	1,17	