

Габаритные и присоединительные размеры редуктора

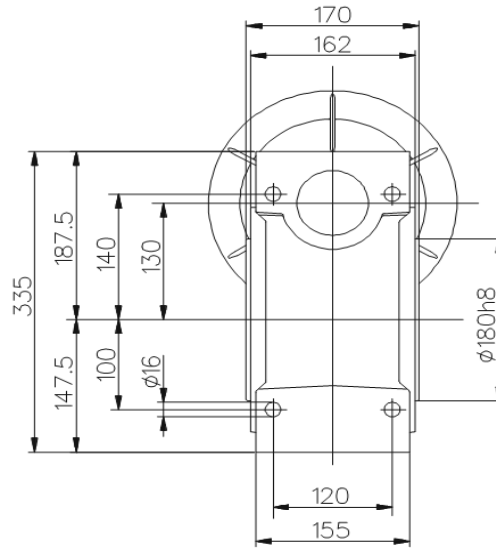
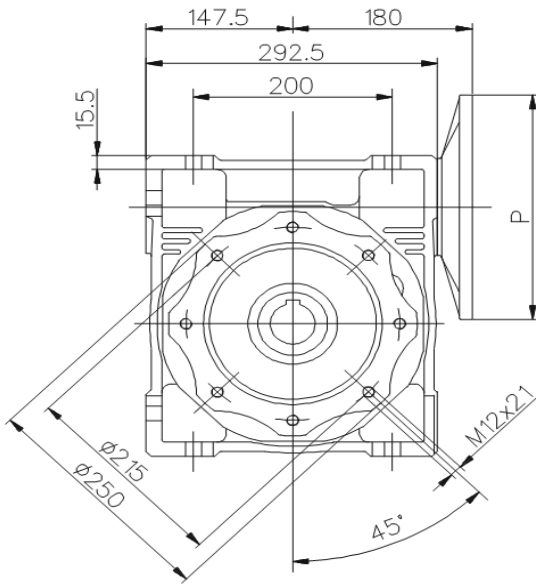
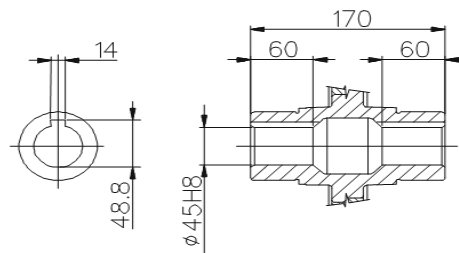


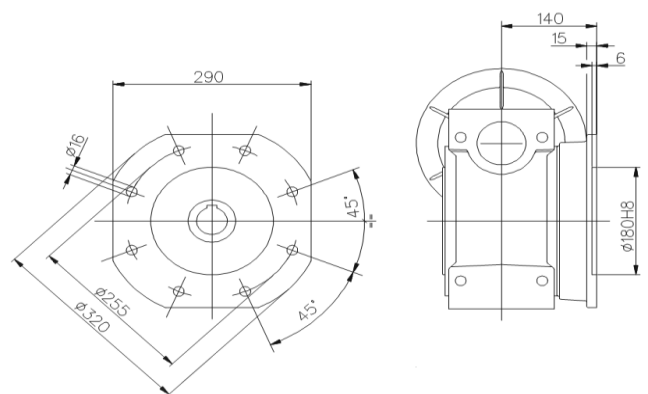
Таблица подбора

i	n1, об/мин	n2, об/мин	M (Nm)	P (кВт)	К.П.Д.	SF
7,5	2800	373	126	5,5	0,90	4,44
10		280	165	5,5	0,88	3,82
15		187	241	5,5	0,86	2,89
20		140	314	5,5	0,84	2
25		112	378	5,5	0,81	1,60
30		93	436	5,5	0,78	1,77
40		70	551	5,5	0,73	1,31
50		56	689	5,5	0,73	0,96
60		47	568	4	0,69	1,17
80		35	484	3	0,59	1,18
100	28	308	3	0,54	1,10	

Выходной вал



Боковой фланец F



7,5	1400	186,7	414	9,2	0,88	1,59
10		140	540	9,2	0,86	1,37
15		93,3	791	9,2	0,84	1,04
20		70	615	5,5	0,82	1,20
25		56	741	5,5	0,79	1,32
30		46,7	855	5,5	0,76	1,46
40		35	786	4	0,72	1,08
50		28	737	3	0,72	1,06
60		23,3	835	3	0,68	0,93
80		17,5	696	2,2	0,58	0,96
100	14	651	1,8	0,53	0,95	

7,5	900	120	513	7,5	0,86	1,47
10		90	669	7,5	0,84	1,27
15		60	718	5,5	0,82	1,31
20		45	679	4	0,80	1,25
25		36	613	3	0,77	1,33
30		30	707	3	0,74	1,47
40		22,5	904	3	0,71	1,09
50		18	824	2,2	0,71	1,09
60		15	764	1,8	0,67	1,17
80		11,3	724	1,5	0,57	1,06
100	9	606	1,1	0,52	1,18	