

Габаритные и присоединительные размеры редуктора

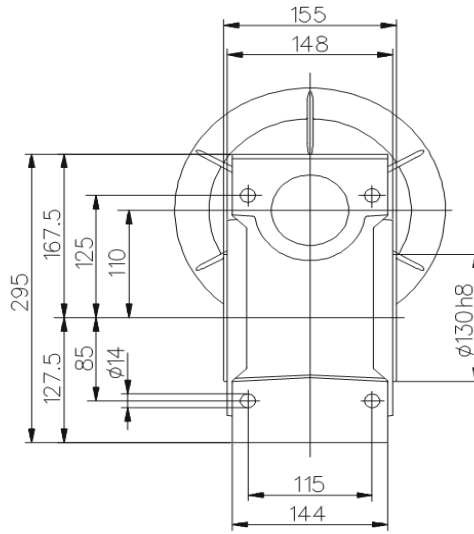
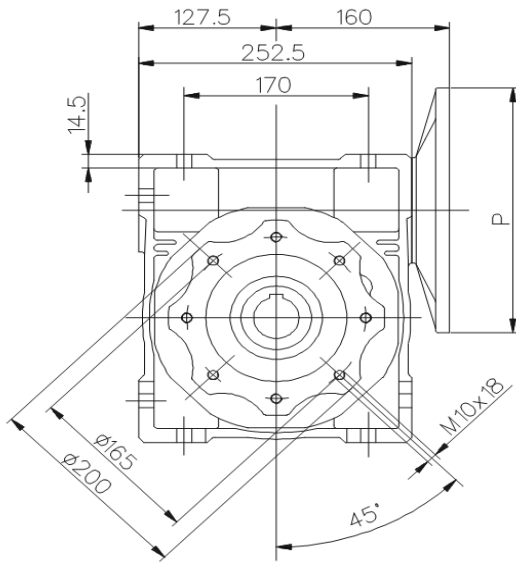


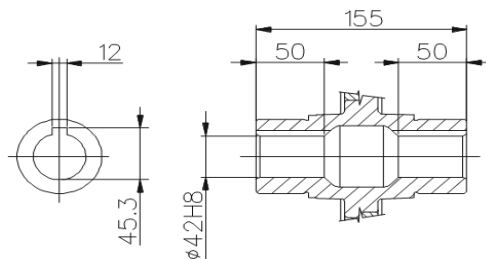
Таблица подбора

i	n1, об/мин	n2, об/мин	M (Nm)	P (кВт)	К.П.Д.	SF
7,5	2800	373	256	11	0,911	1,61
10		280	341	11	0,909	1,31
15		187	415	9,25	0,877	1,16
20		140	444	7,5	0,868	1,22
25		112	407	5,5	0,867	1,19
30		93	469	5,5	0,833	1,16
40		70	449	4	0,822	1,26
50		56	403	3	0,788	1,62
60		47	475	3	0,774	1,03
80		35	438	2,2	0,730	1,01
100	28	353	1,5	0,690	1,12	

7,5	1400	187	347	7,5	0,904	1,66
10		140	456	7,5	0,891	1,34
15		93	662	7,5	0,863	0,98
20		70	639	5,5	0,852	1,11
25		56	574	4	0,842	1,09
30		47	648	4	0,792	1,08
40		35	639	3	0,781	1,16
50		28	768	3	0,751	0,86
60		23	649	2,2	0,721	0,95
80		18	548	1,5	0,669	1,01
100	14	474	1,1	0,632	1,05	

7,5	900	120	283	4	0,889	2,23
10		90	375	4	0,883	1,80
15		60	543	4	0,853	1,30
20		45	530	3	0,832	1,45
25		36	474	2,2	0,813	1,43
30		30	534	2,2	0,762	1,44
40		23	472	1,5	0,742	1,69
50		18	565	1,5	0,710	1,23
60		15	478	1,1	0,683	1,39
80		11	590	1,1	0,632	0,99
100	9	462	0,75	0,581	1,37	

Выходной вал



Боковой фланец F

