

Габаритные и присоединительные размеры редуктора

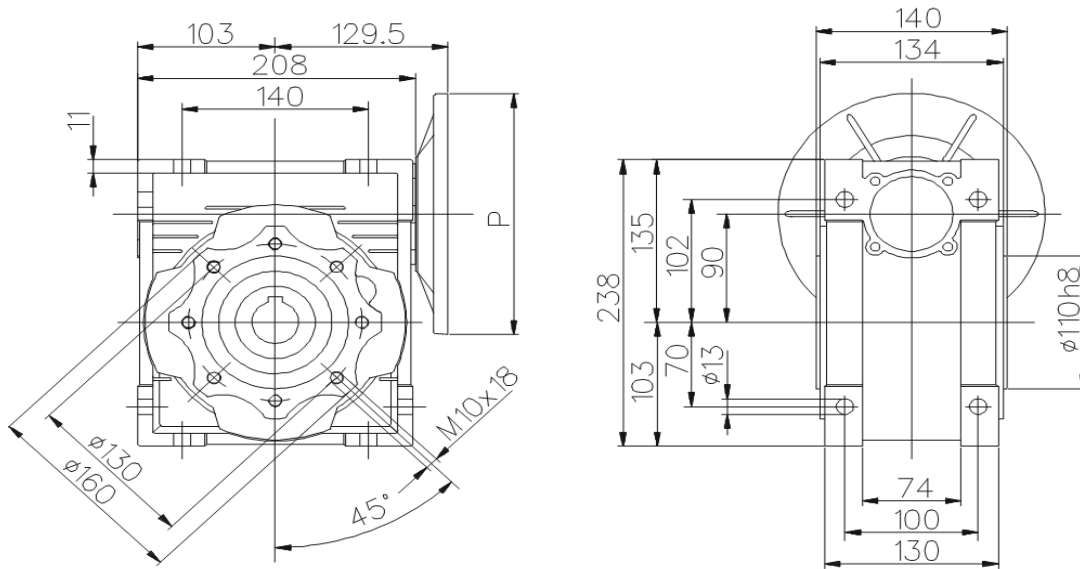
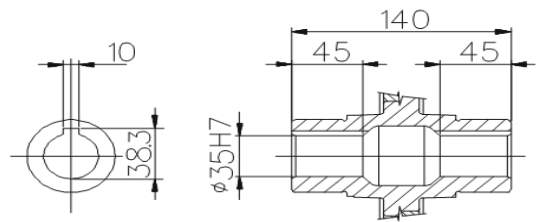


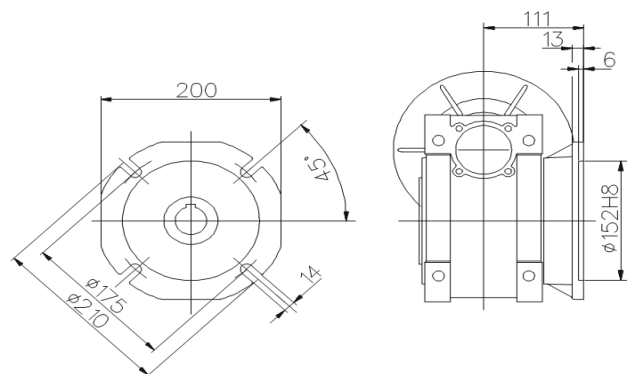
Таблица подбора

i	n1, об/мин	n2, об/мин	M (Nm)	P (кВт)	К.П.Д.	SF
7,5	2800	373	129	5,5	0,918	2,07
10		280	170	5,5	0,908	1,59
15		187	243	5,5	0,864	1,13
20		140	321	5,5	0,856	1,03
25		112	291	4	0,853	0,99
30		93	336	4	0,822	0,12
40		70	320	3	0,783	1,09
50		56	286	2,2	0,763	1,07
60		47	325	2,2	0,721	0,90
80		35	284	1,5	0,694	0,87
100	28	244	1,1	0,651	0,87	

Выходной вал



Боковой фланец F



7,5	1400	187	223	4,8	0,908	1,66
10		140	292	4,8	0,893	1,26
15		93	354	4	0,864	1,06
20		70	347	3	0,847	1,23
25		56	310	2,2	0,826	1,20
30		47	483	3	0,786	1,01
40		35	451	2,2	0,752	1,01
50		28	371	1,5	0,725	1,05
60		23	311	1,1	0,690	1,18
80		18	317	0,92	0,632	1,01
100	14	305	0,75	0,596	0,95	

7,5	900	120	157	2,2	0,896	2,62
10		90	205	2,2	0,878	1,98
15		60	295	2,2	0,842	1,42
20		45	380	2,2	0,813	1,19
25		36	378	1,8	0,791	0,94
30		30	527	2,2	0,753	0,99
40		23	454	1,5	0,713	1,08
50		18	399	1,1	0,683	1,07
60		15	307	0,75	0,642	1,29
80		11	377	0,75	0,592	0,90
100	9	318	0,55	0,545	0,96	