

Габаритные и присоединительные размеры редуктора

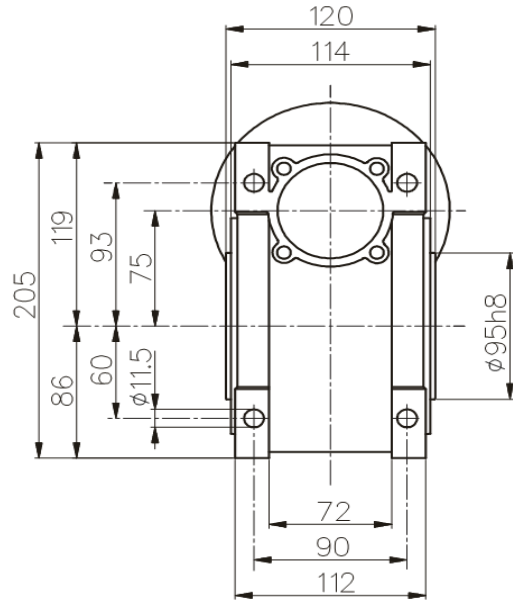
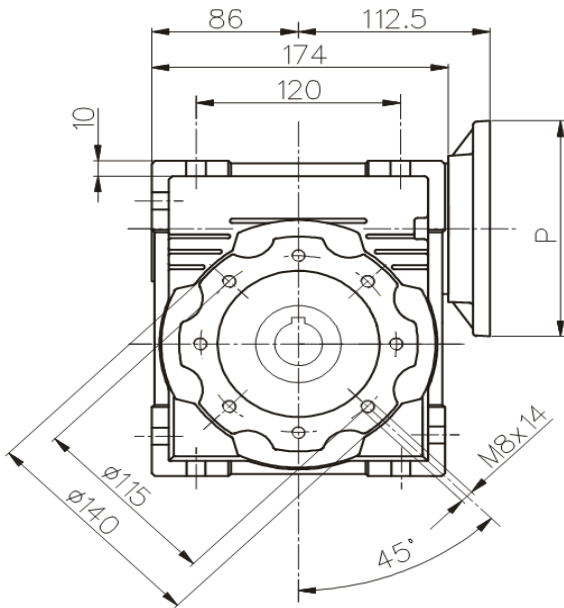
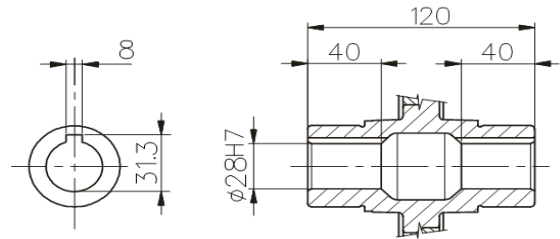


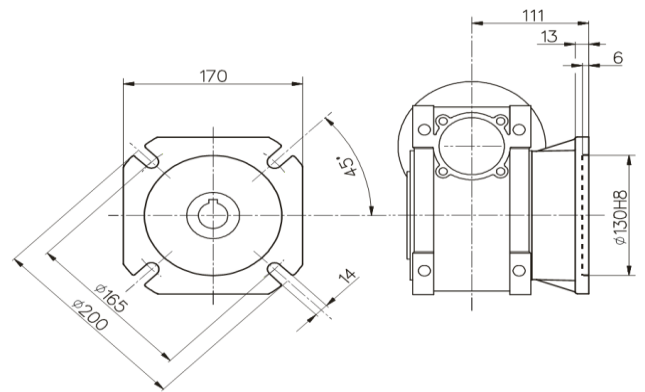
Таблица подбора

i	n1, об/мин	n2, об/мин	M (Nm)	P (кВт)	К.П.Д.	SF
7,5	2800	373	127	5,5	0,906	1,31
10		280	169	5,5	0,899	1,01
15		187	136	3	0,886	1,31
20		140	176	3	0,859	1,06
25		112	156	2,2	0,832	1,09
30		93	182	2,2	0,808	1,06
40		70	159	1,5	0,779	1,23
50		56	191	1,5	0,746	0,97
60		47	110	0,75	0,715	1,62
80		35	135	0,75	0,659	1,14
100	28	156	0,75	0,611	0,91	

Выходной вал



Боковой фланец F



7,5	1400	187	182	4	0,890	1,27
10		140	240	4	0,878	0,98
15		93	193	2,2	0,858	1,23
20		70	248	2,2	0,825	0,97
25		56	205	1,5	0,802	1,06
30		47	235	1,5	0,766	1,06
40		35	217	1,1	0,723	1,17
50		28	217	0,92	0,691	1,07
60		23	200	0,75	0,651	1,11
80		18	181	0,55	0,602	1,07
100	14	142	0,37	0,561	1,27	

7,5	900	120	154	2,2	0,877	1,63
10		90	201	2,2	0,862	1,24
15		60	235	1,8	0,821	1,06
20		45	254	1,5	0,798	0,98
25		36	226	1,1	0,774	1,04
30		30	258	1,1	0,737	1,03
40		23	216	0,75	0,679	1,24
50		18	255	0,75	0,641	0,97
60		15	214	0,55	0,611	1,1
80		11	173	0,37	0,551	1,17
100	9	135	0,25	0,508	1,29	