

Габаритные и присоединительные размеры редуктора

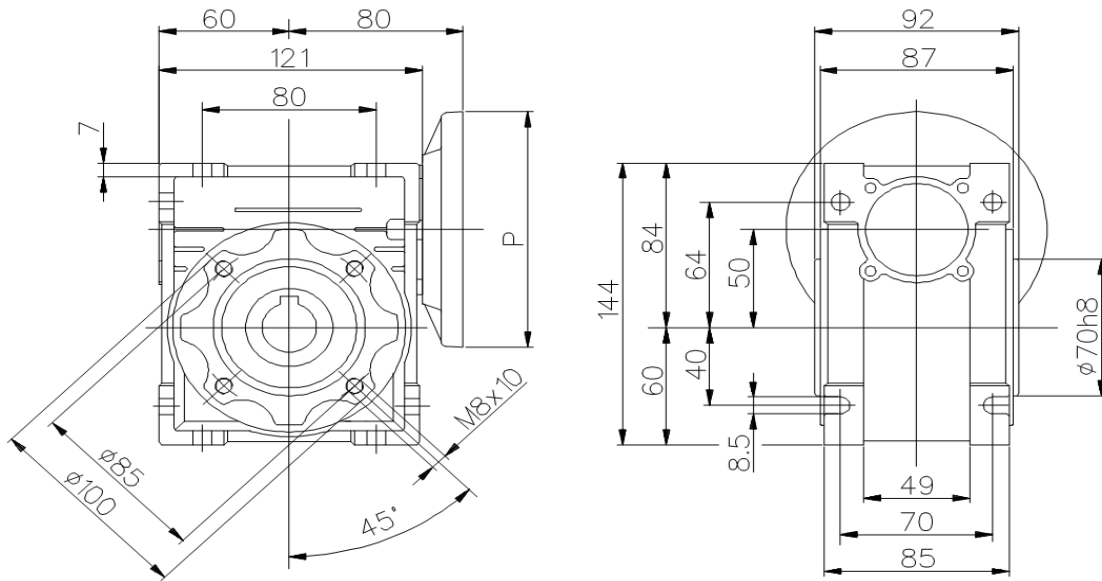
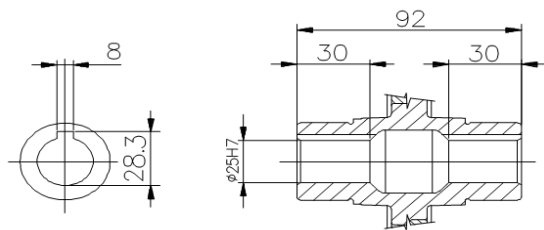


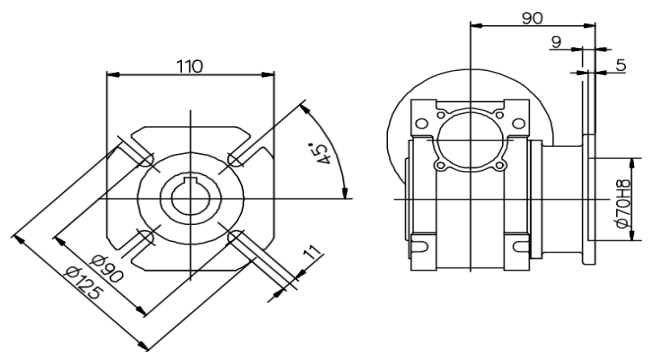
Таблица подбора

i	n1, об/мин	n2, об/мин	M (Nm)	P (кВт)	К.П.Д.	SF
7,5	2800	373	35	1,5	0,911	1,57
10		280	46	1,5	0,899	1,23
15		187	49	1,1	0,862	1,22
20		140	42	0,75	0,826	1,40
25		112	52	0,75	0,810	1,09
30		93	58	0,75	0,757	1,13
40		70	55	0,55	0,733	1,16
50		56	65	0,55	0,693	0,98
60		47	52	0,37	0,683	1,09
80		35	42	0,25	0,61	1,25
100	28	48	0,25	0,563	0,96	

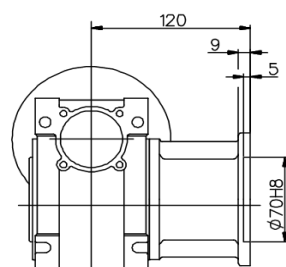
Выходной вал



Боковой фланец F



Боковой фланец FL



7,5	1400	187	41	0,92	0,878	1,9
10		140	54	0,92	0,853	1,40
15		93	78	0,92	0,827	1,00
20		70	83	0,75	0,809	1,00
25		56	71	0,55	0,757	1,00
30		47	83	0,55	0,733	1,00
40		35	71	0,37	0,701	1,20
50		28	81	0,37	0,644	1,00
60		23	61	0,25	0,598	1,20
80		18	53	0,18	0,543	1,30
100	14	41	0,12	0,497	1,00	

7,5	900	120	38	0,55	0,868	2,23
10		90	49	0,55	0,841	1,72
15		60	68	0,55	0,782	1,24
20		45	60	0,37	0,763	1,34
25		36	72	0,37	0,734	1,05
30		30	80	0,37	0,679	1,13
40		23	67	0,25	0,628	1,29
50		18	79	0,25	0,597	1,07
60		15	64	0,18	0,559	1,23
80		11	50	0,12	0,491	1,41
100	9	56	0,12	0,441	1,07	