

Габаритные и присоединительные размеры редуктора

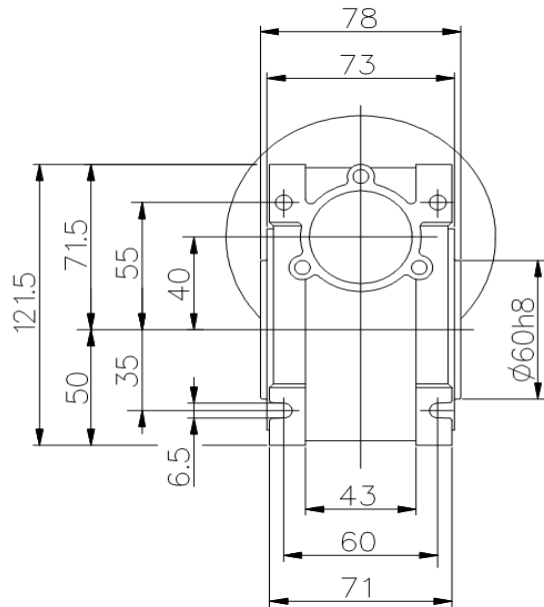
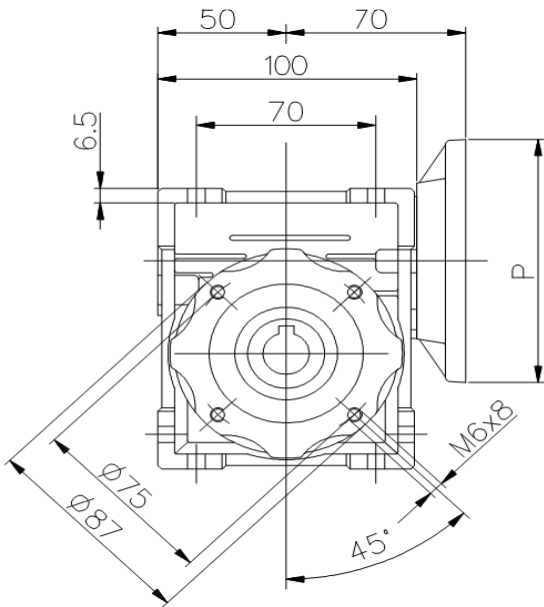


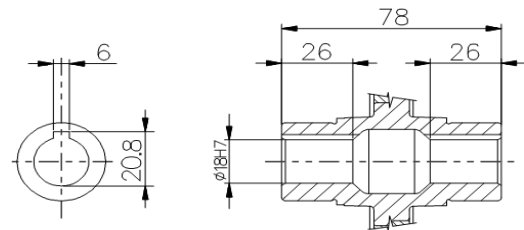
Таблица подбора

i	n1, об/мин	n2, об/мин	M (Nm)	P (кВт)	К.П.Д.	SF
7,5	2800	373	17	0,75	0,89	1,95
10		280	23	0,75	0,88	1,53
15		187	32	0,75	0,83	1,11
20		140	30	0,55	0,8	1,12
25		112	25	0,37	0,79	1,27
30		93	28	0,37	0,75	1,33
40		70	36	0,37	0,71	1,03
50		56	28	0,25	0,67	1,23
60		47	30	0,25	0,6	0,97
80		35	28	0,18	0,58	1,02
100	28	32	0,18	0,53	1,02	

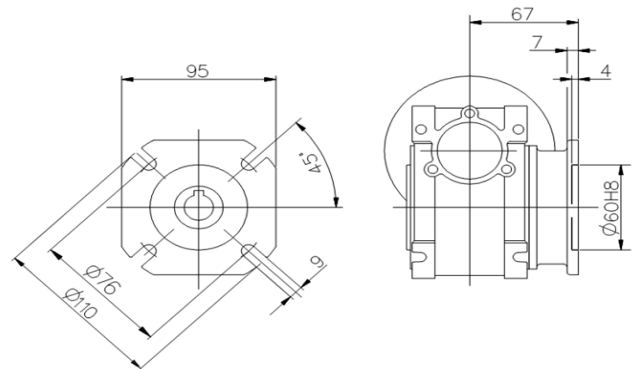
7,5	1400	187	25	0,55	0,87	1,84
10		140	32	0,55	0,86	1,39
15		93	46	0,55	0,82	0,98
20		70	39	0,37	0,77	1,11
25		56	32	0,25	0,75	1,21
30		47	35	0,25	0,74	1,23
40		35	46	0,25	0,67	1,00
50		28	38	0,18	0,62	1,14
60		23	29	0,12	0,59	1,3
80		18	35	0,12	0,55	1,01
100	14	40	0,12	0,49	1,04	

7,5	900	120	25	0,37	0,84	1,99
10		90	32	0,37	0,82	1,49
15		60	46	0,37	0,78	1,07
20		45	40	0,25	0,75	1,16
25		36	35	0,18	0,74	1,27
30		30	53	0,25	0,66	0,96
40		23	49	0,18	0,65	0,96
50		18	37	0,12	0,58	1,23
60		15	41	0,12	0,54	1,01
80		11	37	0,09	0,47	1,03
100	9	41	0,09	0,43	1,00	

Выходной вал



Боковой фланец F



Боковой фланец FL

