

Габаритные и присоединительные размеры редуктора

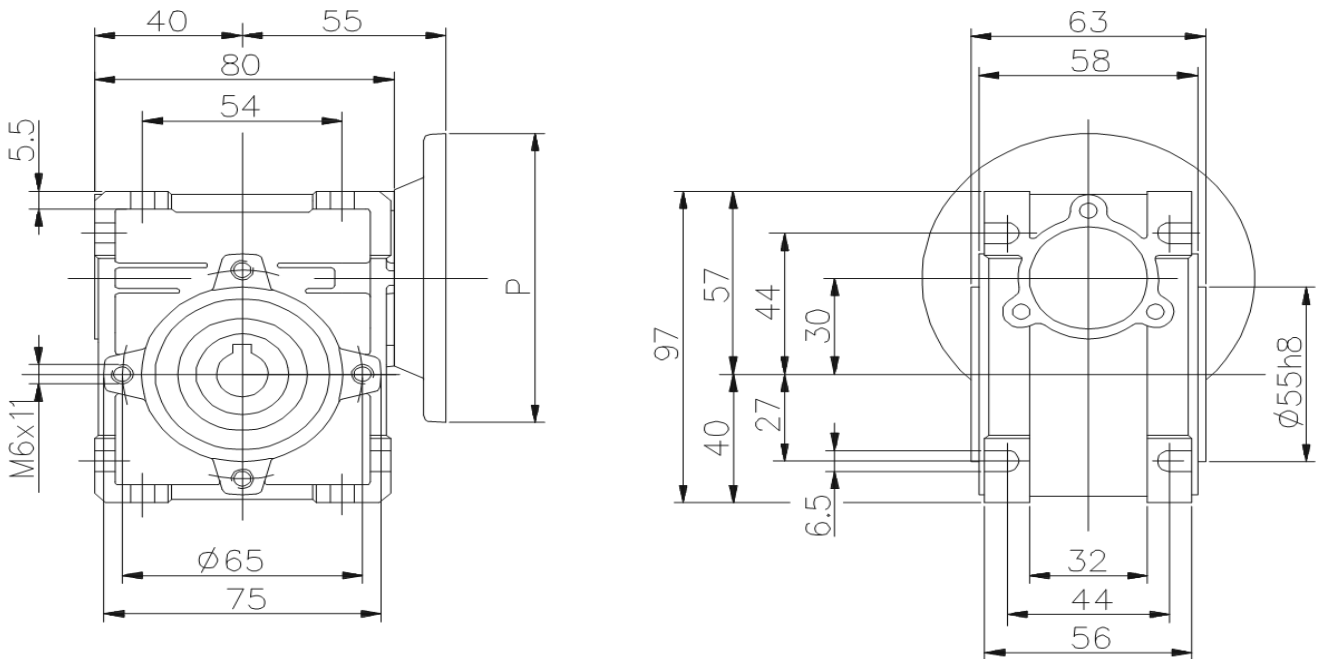
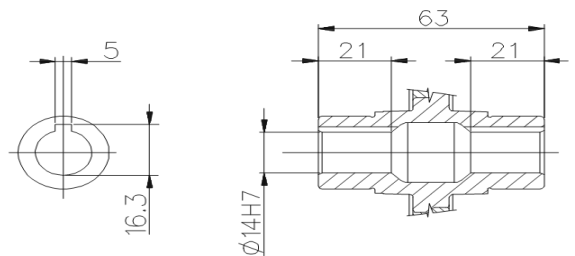


Таблица подбора

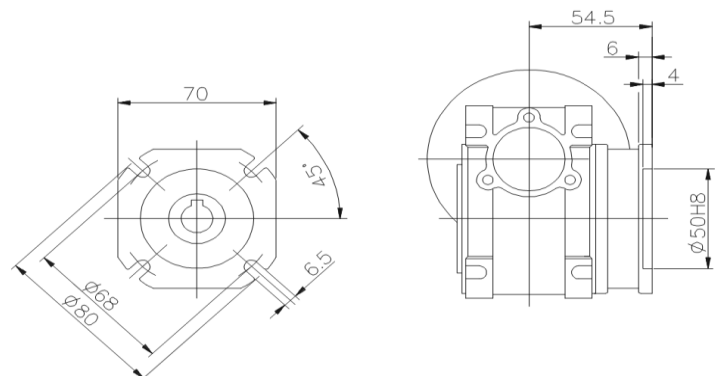
i	n1, об/мин	n2, об/мин	M (Nm)	P (кВт)	К.П.Д.	SF
7,5	2800	373	8	0,37	0,86	1,68
10		280	11	0,37	0,84	1,45
15		187	10	0,25	0,79	1,52
20		140	9	0,18	0,73	1,7
25		112	12	0,18	0,77	1,45
30		93	12	0,18	0,66	1,53
40		70	17	0,18	0,68	1,01
50		56	13	0,12	0,64	1,23
60		47	12	0,12	0,50	1,18
80		35	14	0,09	0,56	*
100	28	15	0,09	0,48	*	

Выходной вал



7,5	1400	186,7	8	0,18	0,84	2,07
10		140	10	0,18	0,82	1,79
15		93,3	14	0,18	0,77	1,27
20		70	12	0,12	0,72	1,53
25		56	15	0,12	0,75	1,3
30		46,7	16	0,12	0,65	1,38
40		35	22	0,12	0,67	0,91
50		28	26	0,12	0,63	*
60		23,3	18	0,09	0,49	0,94
80		17,5	27	0,09	0,55	*
100	14	29	0,09	0,47	*	

Боковой фланец F



7,5	900	120	6	0,09	0,82	3,12
10		90	8	0,09	0,80	2,7
15		60	11	0,09	0,75	1,91
20		45	13	0,09	0,71	1,54
25		36	18	0,09	0,74	1,31
30		30	18	0,09	0,64	1,39
40		22,5	25	0,09	0,66	0,92
50		18	29	0,09	0,62	*
60		15	28	0,09	0,48	*
80		11,3	41	0,09	0,54	*
100	9	44	0,09	0,46	*	